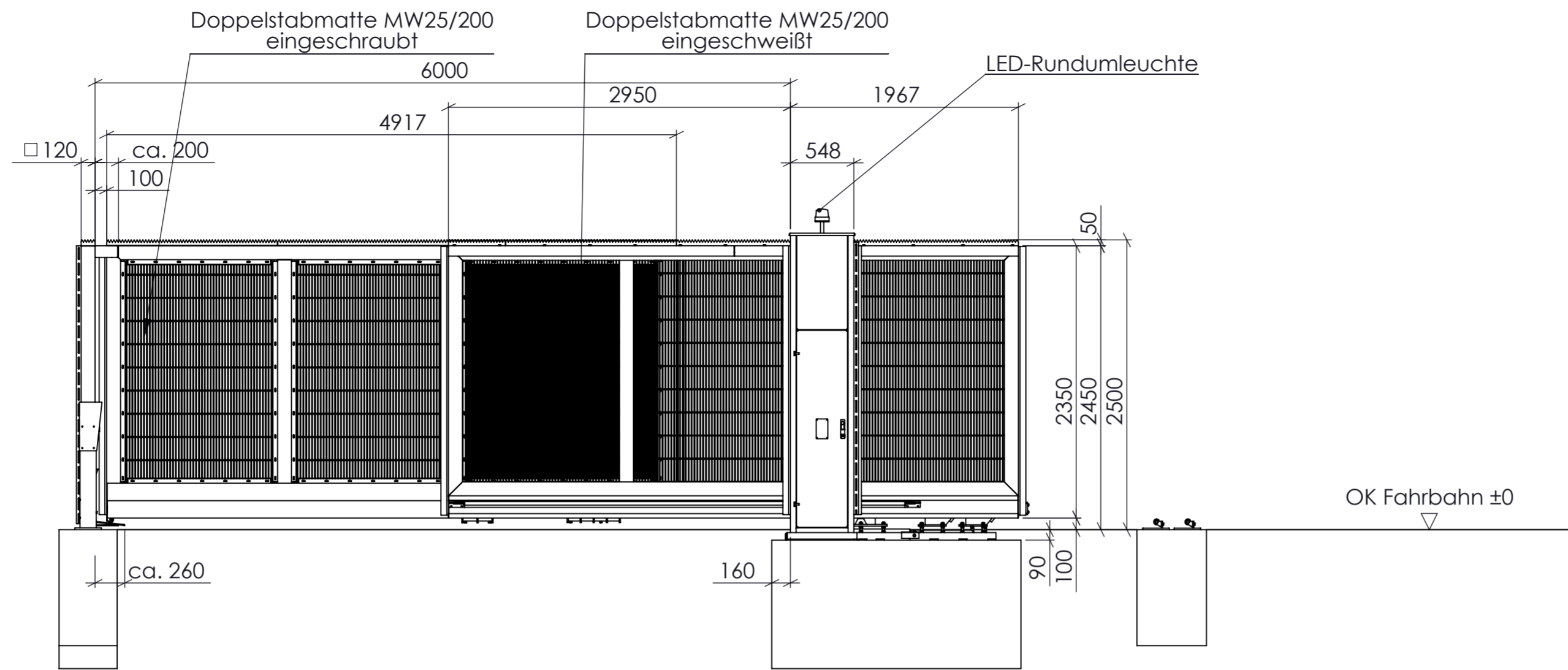
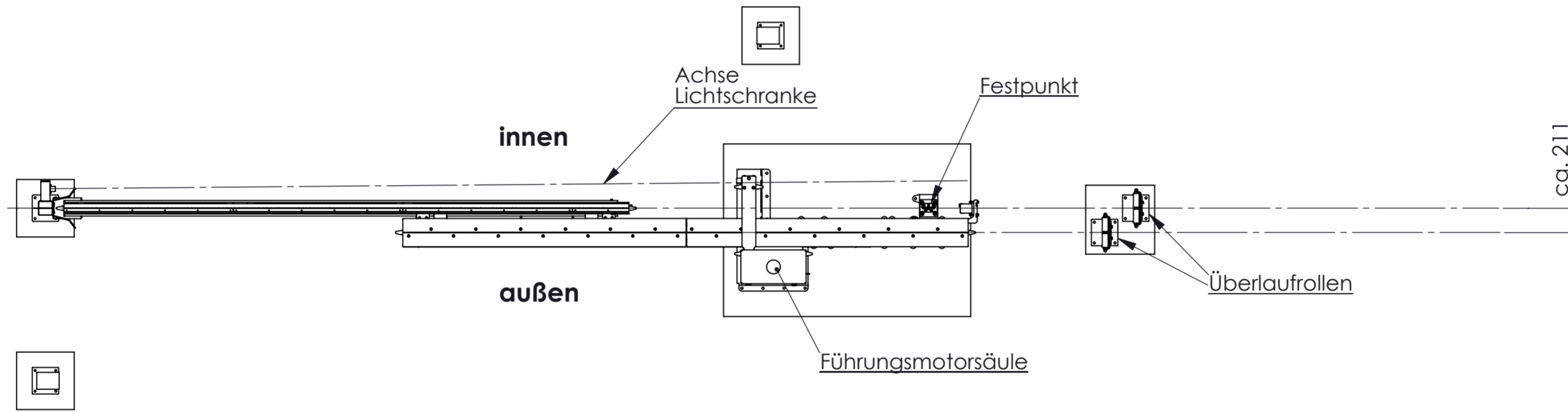


Diese Zeichnung ist Eigentum der ZABAG Security Engineering GmbH. Vervielfältigungen ohne unsere Genehmigung oder Weitergabe an Dritte, insbesondere Wettbewerbsfirmen, ist untersagt und wird gemäß Urheberrechtsgesetz vom 19.06.1901 bestraft. This drawing is the property of ZABAG Security Engineering GmbH. Reproduction without our approval or transfer to third parties, in particular competitive companies, is prohibited under copyright law and is punishable by 1906/1901. u.

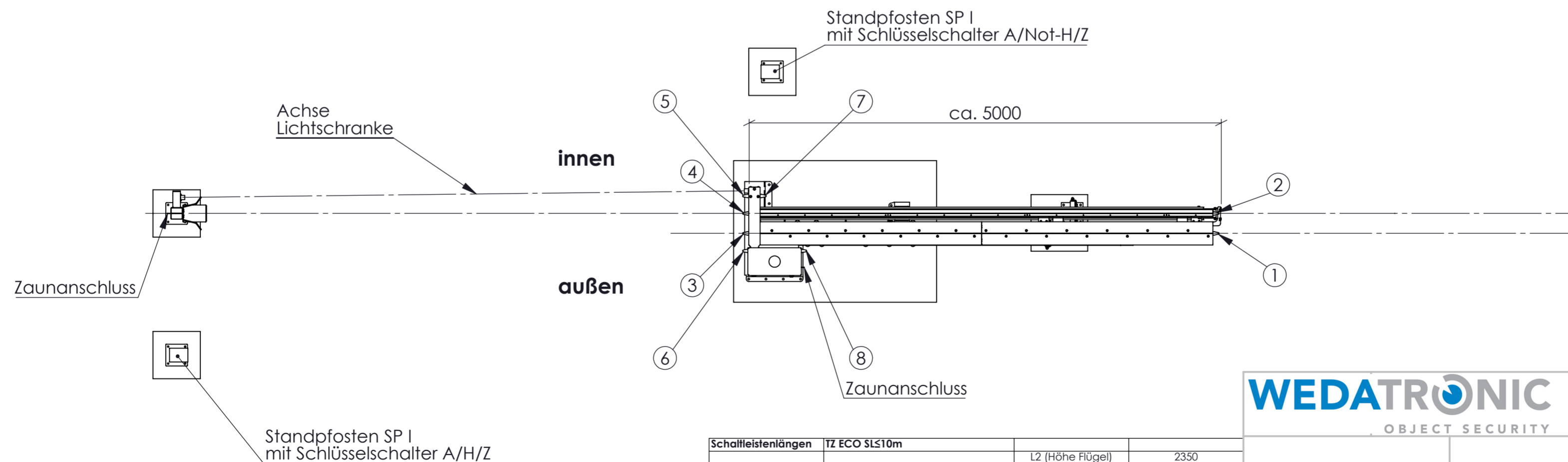


Wenn parallel zum Tor Zaun verläuft, muss dieser mind. einen Abstand von 850mm zum Tor haben.
Bei einer Maschenbreite kleiner/gleich 44 mm muss dieser Mindestabstand 500 mm betragen.
Soll der Zaun in einer Linie mit dem Zaunanschluss verlaufen ist eine Maschenbreite von max. 18,5 mm oder eine Quadratmasche von max. 30 x 30 mm zulässig.

Tor geschlossen



Tor geöffnet



Dübelangaben:

- 12 Stück WÜRTH Fixanker (W-FAZ/A4)-A4-50-M12x145
- 25 Stück WÜRTH Fixanker (W-FAZ/A4)-A4-25-M16x145

Konstruktion: Wir sichern uns das Recht, die Konstruktion ggf. zu ändern!
Alle Maße sind durch den Auftraggeber zu prüfen!
Ausführung nur in Verbindung mit Datenblatt!

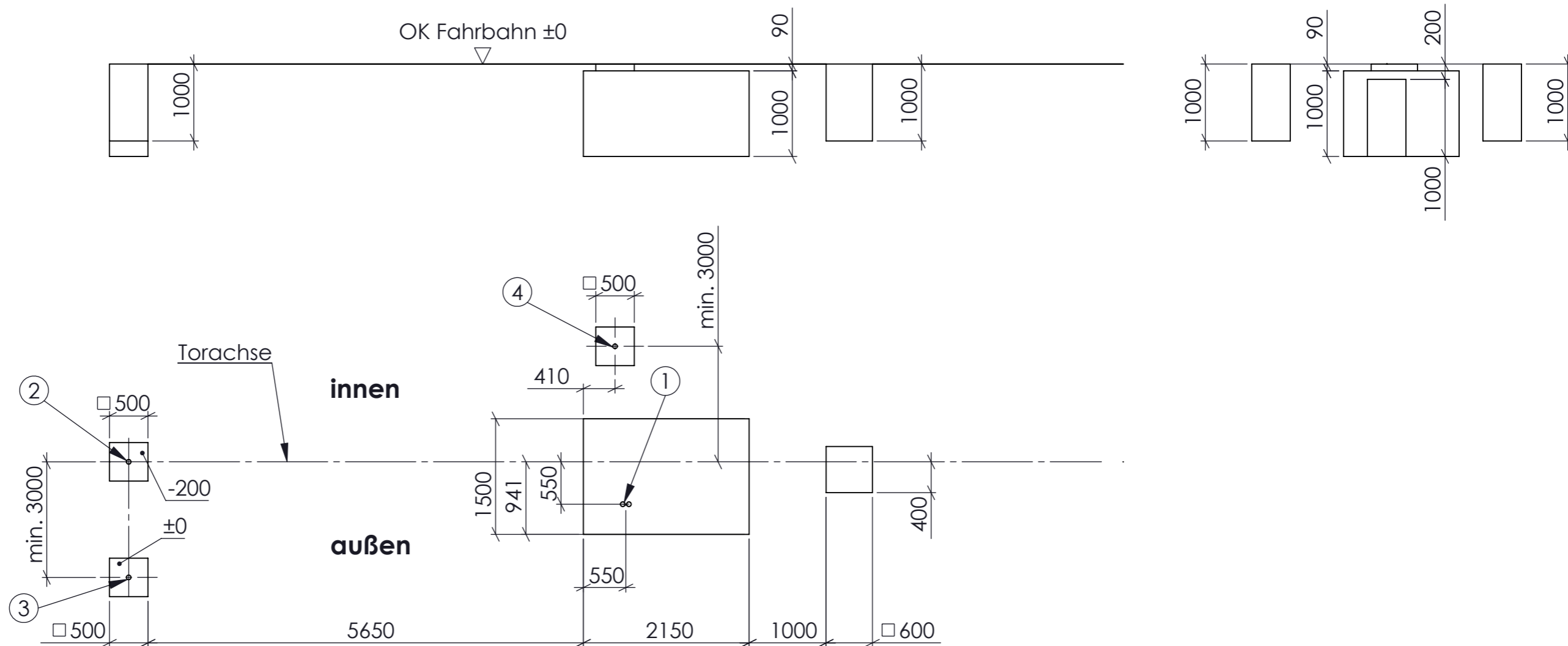
Schalleisenlängen	TZ ECO SLS10m	L2 (Höhe Flügel)	2350
		Typ	Länge in mm
Pos. 1	Rücklauf Torrahmen Stahl	ASO 65	2320
Pos. 2	Rücklauf Torrahmen Alu	ASO 65	2170
Pos. 3	Durchfahrt Torrahmen Stahl	ASO 65	2320
Pos. 4	Durchfahrt Torrahmen Alu	ASO 65	2320
Pos. 5	Durchfahrt Führungsposten	ASO 65	2320
Pos. 6	Durchfahrt Antriebssäule	ASO 65	2320
Pos. 7	Rücklauf Führungsposten	ASO 65	2320
Pos. 8	Rücklauf Antriebssäule	ASO 65	2320

WEDATRONIC
OBJECT SECURITY

NAME	DATUM	Beschichtung:
ERSTELLT Ebersbach	23.07.2014	Verzinkung: flammstanzverzinkt RAL/Farbtone: RAL 7030
BEARBEITET febersbach	24.07.2014	Gewicht:
GENEHMIGT		1362284.81
PRODUKTION		
QUALITÄT		

Bestätigung Auftraggeber

Projektnummer	K14/0160	Vorgangnummer	28566
Kommission/Bauvorhaben	Blumenröder Zaunbau ZF Friedrichshafen AG, Standort Schweinfurt		
BENENNUNG	KOMBI TZ ECO		
ZEICHNUNGSNR.	T0316-14-00-01	A2	
SPEICHERPFAD	G:\Bauvorhaben\Bauvorhaben 2014\T0316-14 - Blumenröder Zaunbau - ZF Friedrichshafen AG, Standort Schweinfurt\06 Zeichnungen\Konstruktion\	Masstab 1:40 BLATT 1 VON 12	



KABEL- und LEERROHRANGABEN KOMBI-TZ Eco

ACHTUNG: Leerrohre müssen mind. 500 mm unter OK Fundament verlegt werden und min. 100 mm über OK Fundament enden! Leerrohre sind baus. nach Montage des Tores zu verschließen!

Leerrohr DN 75 zu 1

- Zuleitung - NYJ-J 5x2,5 mm² (Steuerung & Antrieb)

Leerrohr DN 60 von 1 zu Bedienpult

- Steuerleitung - A2Y(L)2Y 6x2x0,8 mm² (Bedienpult)

Leerrohr DN 60 von 1 zu 2

- Steuerleitung - A2Y(L)2Y 6x2x0,8 mm² (Lichtschranken)

Leerrohr DN 60 von 1 zu 3

- Steuerleitung - A2Y(L)2Y 6x2x0,8 mm² (Schlüsselschalter)

Leerrohr DN 60 von 1 zu 4

- Steuerleitung - A2Y(L)2Y 6x2x0,8 mm² (Schlüsselschalter)

- der max. Anschlussquerschnitt an die Toranlage beträgt 2,5mm²
- die Zuleitung ist mit 16A Sicherung und FI-Schutzschalter mit 0,03A Bemessungs-Fehlerstromstärke abzusichern
- bei Frequenzumrichtern muss ein allstromsensitiver FI-Schutzschalter Typ B verwendet werden
- **Steuerleitungen und Stromversorgungsleitungen 230 VAC/400 VAC müssen getrennt verlegt werden**
- 4m Kabelreserve über OK Fundament!

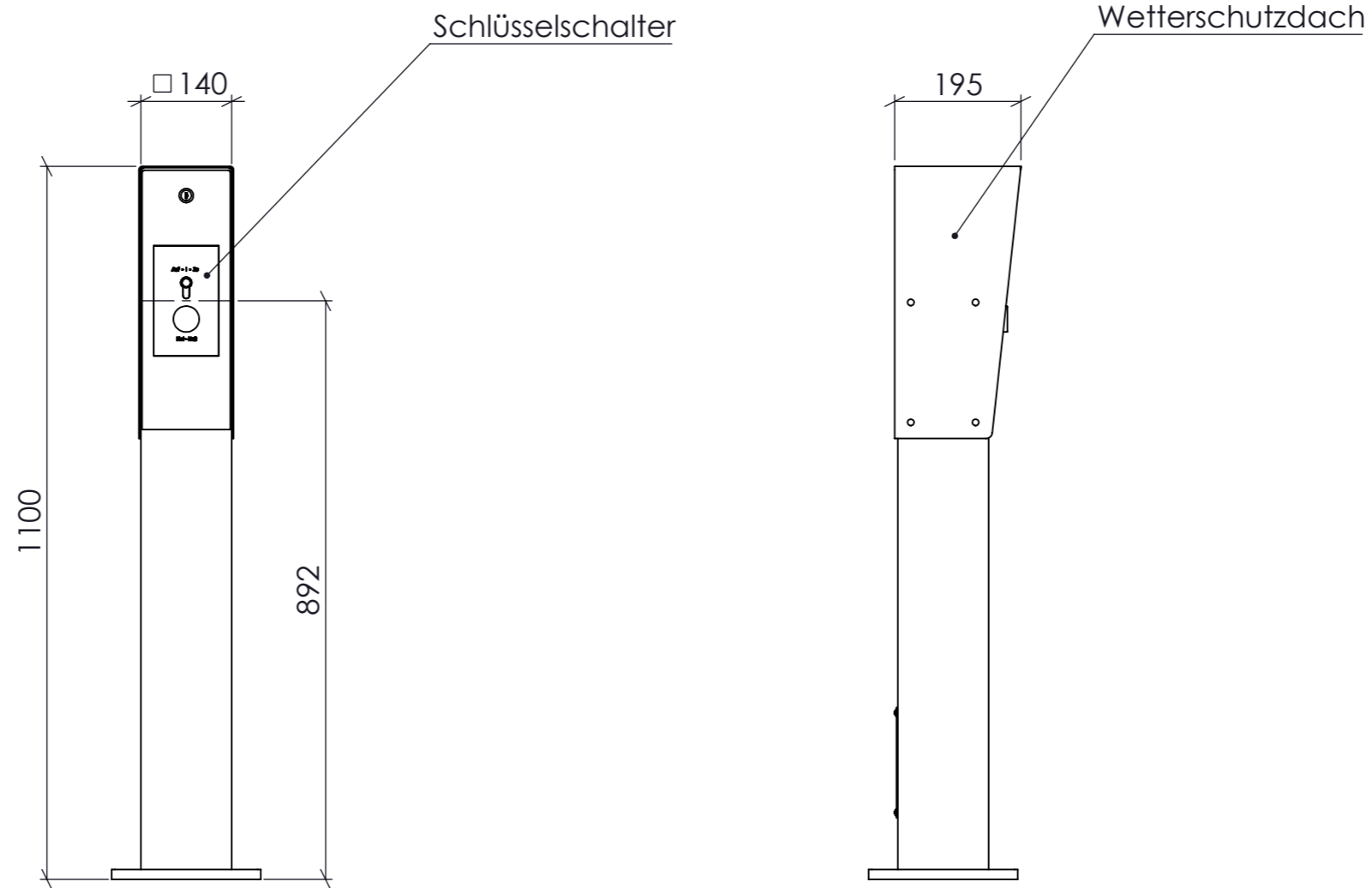
Konstruktion: Wir sichern uns das Recht, die Konstruktion ggf. zu ändern!
 Alle Maße sind durch den Auftraggeber zu prüfen!
 Ausführung nur in Verbindung mit Datenblatt!

Bestätigung Auftraggeber

<p>powered by ZABAG</p>	ÄNDERUNG		Projektnummer K14/0160	Vorgangsnummer 28566
				Kommission/Bauvorhaben Blumenröder Zaunbau ZF Friedrichshafen AG, Standort Schweinfurt
			BENENNUNG Fundament	
			ZEICHNUNGSNR. T0316-14-00-02	
			SPEICHERPFAD G:\Bauvorhaben\Bauvorhaben 2014\T0316-14 - Blumenröder Zaunbau - ZF Friedrichshafen AG, Standort Schweinfurt\06 Zeichnungen\Konstruktion\	
			Masstab 1:60	
			BLATT 2 VON 12	

	NAME	DATUM
ERSTELLT	Ebersbach	23.07.2014
BEARBEITET	febersbach	24.07.2014
GENEHMIGT		
PRODUKTION		
QUALITÄT		

Betongüte: mind. C20/25
 (Die äußeren Fundamentabmessungen entsprechen Erfahrungswerten bei normalem, gewachsenem Boden und einer Flächenbelastung von ca. 20 N/cm².
 Genaue Angaben über Fundamentgrößen und eventuelle Bewehrungen bleiben bauseits dem Baufachmann vorbehalten.)



Konstruktion: Wir sichern uns das Recht, die Konstruktion ggf. zu ändern!
 Alle Maße sind durch den Auftraggeber zu prüfen!
 Ausführung nur in Verbindung mit Datenblatt!

Bestätigung Auftraggeber

powered by ZABAG	ÄNDERUNG		Projektnummer K14/0160	Vorgangsnummer 28566
			Kommission/Bauvorhaben Blumenröder Zaunbau ZF Friedrichshafen AG, Standort Schweinfurt	
			BENENNUNG PKW-Standpfosten Vorreiberschloss	
	NAME	DATUM	Beschichtung:	ZEICHNUNGSNR.
ERSTELLT	Ebersbach	23.07.2014	Verzinkung: flammspritzverzinkt RAL/Farbtone: RAL 7030	T0316-14-SP1-V-01-ZB01
BEARBEITET	febersbach	24.07.2014		A3
GENEHMIGT			Gewicht:	SPEICHERPFAD
PRODUKTION			25939.44	G:\Bauvorhaben\Bauvorhaben 2014\T0316-14 - Blumenröder Zaunbau - ZF Friedrichshafen AG, Standort Schweinfurt\06 Zeichnungen\Konstruktion\
QUALITÄT				Masstab 1:10 BLATT 3 VON 12