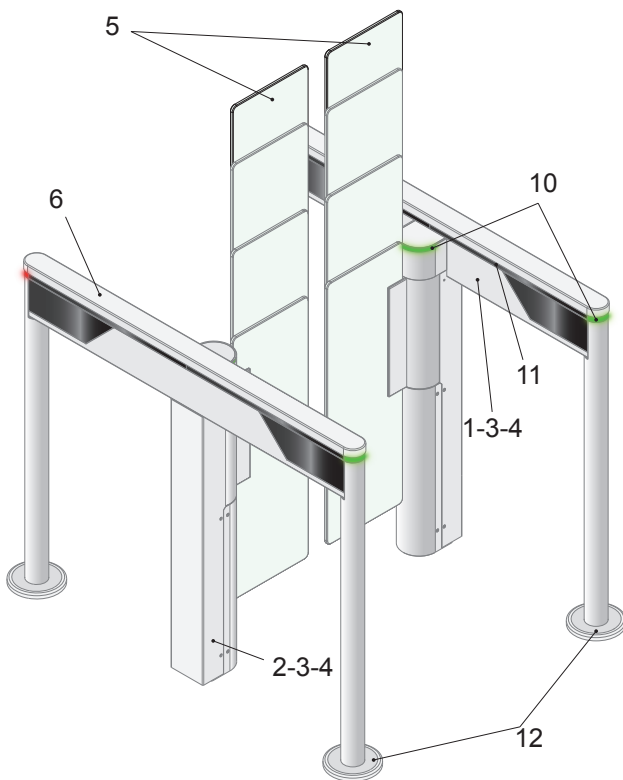


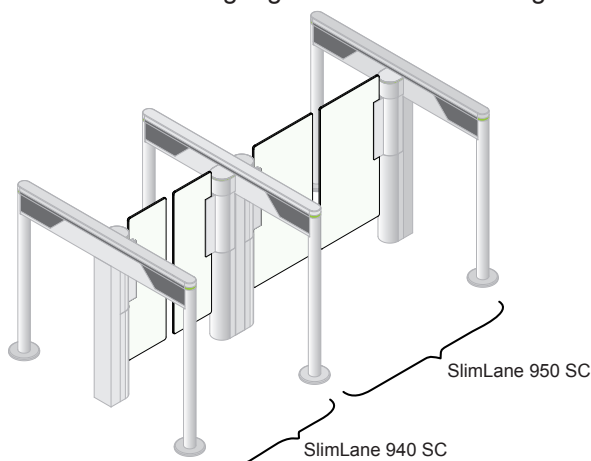
SlimLane



Die Durchgangssperre SlimLane 940 SC mit bidirektional schwenkbaren Doppelflügeln vereinen einen hohen Personendurchsatz mit hoher Sicherheit. Mit ihrem transparenten, eleganten und **extrem platzsparenden** Design integriert sich die SlimLane 940 SC perfekt in jede architektonische Stilrichtung.

Das speziell entwickelte Erfassungssystem und der leistungsstarke Prozessor ermöglichen eine exakte Erfassung des Bewegungsablaufes des Benutzers und bietet dadurch höchste Sicherheit.

Die SlimLane Durchgänge sind modular aufgebaut. Es können einzelne Anlagen, aber auch mehrere Anlagen nebeneinander aufgestellt werden. Auch eine Kombination mit einem breiten Durchgang SlimLane 950 ist möglich.



BESCHREIBUNG

1. Der Handlauf besteht aus einem elektrolytisch verzinktem Grundgerüst und ist mit Edelstahlblechen verkleidet. Für die Aufnahme von berührungslosen Kartenlesern sind Vorrichtungen hinter einer getönten Acrylglasscheibe vorhanden. In dem Handlauf ist das Lichtschrankensystem mit Steuerungselektronik zur Personenerfassung montiert. Gestützt wird der Handlauf auf 2 Edelstahlpfosten.
2. Motorsäule mit einem selbsttragenden Gerüst aus elektrolytisch verzinktem Stahl und Edelstahlabdeckungen, mit der elektromechanischen Baugruppe und der Steuerung..
3. Gehäuse aus rostfreiem, gebürstetem Edelstahl (AISI 304L).
4. Verschraubte Revisionsklappen aus rostfreiem, gebürstetem Edelstahl (AISI 304L).
5. Sperrelemente aus Einscheiben- Sicherheitsglas mit einer Stärke von 10mm. Die Scheiben öffnen immer in Durchgangsrichtung.
6. Abdeckung aus rostfreiem, gebürstetem Edelstahl (AISI 304L).
7. Die elektromechanischen Getriebeneinheiten bestehen jeweils aus:
 - Einem Gleichstrommotor mit Dauermagneten und Planetengetriebe.
 - Einer Steuerung, die durch Sanftanlauf und -stop für eine vibrationsfreien Bewegungsablauf sorgt und die Kraft zum Personenschutz steuert.
 - Einer elektromagnetischen Bremse mit Verzahnung, die vor gewaltsamen Öffnen schützt.
 - Einem Sensor, der die Position der Sperrelemente erkennt.
 - Standardbetriebsmodus „SECURI-SAFE“: elektromechanische Verriegelung im Falle eines gewaltsamen Öffnungsversuchs.
8. Steuerung AS1190 mit ARM-Technologie und Linux-Betriebssystem, die mit einem speziellen Algorithmus den genauen Bewegungsablauf der Benutzer erfasst.. Ein integrierter Webserver bietet eine Schnittstelle für die Konfiguration der Betriebsparameter, sowie ein komplettes Diagnostik- und Wartungsprogramm, auf die über einen einfachen Webbrowser zugegriffen werden kann.
9. Informationsübertragung an externe Geräte über Ethernet- oder USB-Schnittstelle sowie potenzialfreie Kontakte: Freigabe des Durchgangs, Durchgangsinformationen, Sperren des Lesegeräts, Meldung unberechtigter Zugang, technischer Fehler,...
10. Beleuchtete Orientierungs- und Funktionspiktogramme, zur optimalen Benutzerführung
11. DIRAS-Erfassungssystem, das auf einer hochdichten Matrix von Infrarot Sendern und Empfängern besteht, zur Erfassung des Bewegungsablaufes der Benutzer und zur Unfallverhütung.
12. Fußplatten mit Abdeckrosetten

TECHNISCHE STANDARDEIGENSCHAFTEN

(je Durchgang)

Spannungsversorgung	einphasig, 110 bis 240 VAC (+/- 10 %) - 5 A - 50/60 Hz + Erdung
Leistungsaufnahme	Standby: 50 W Durchgang: 170 W Maximal: 300 W
Motoren (2x)	24 VDC – Nennleistung 93 W
Durchgangsbreite (L)	600 mm 550 mm < L < 725 mm (min/max)
Öffnungs- bzw. Schließungszeit	0,7 s
Umgebungstemperatur:	0 bis +50°C
Relative Luftfeuchtigkeit	< 95%, ohne Kondensation
MCBF (mittlere Anzahl der Zyklen zwischen Störungen)	5 Millionen unter Einhaltung der empfohlenen Wartung.
Geräuschpegel	55 dB
Gewicht	62 kg (je rechtem/linkem Gehäuse) 91 kg (je Mittelgehäuse)
Schutzart:	IP40
CE	Konformität mit den europäischen Normen
Garantie 5 Jahre*	Gem. separater Vereinbarung.

* Gemäß allgemeiner Verkaufsbedingungen einschließlich Instandhaltung und Wartung.

Anmerkung 1: Siehe Garantiebedingungen in den allgemeinen Verkaufs- und Dienstleistungsbedingungen.

Anmerkung 2: Erforderliche Wartungsarbeiten gem. technischem Handbuch.

VORSICHTSMASSNAHMEN BEI GEBRAUCH

- Aus Sicherheitsgründen müssen Kinder (Benutzer mit einer Größe von unterhalb 1 m), die sich der Durchgangssperre nähern oder diese passieren, von einer erwachsenen Person beaufsichtigt werden.
- Kinder in Begleitung einer erwachsenen Person müssen die Durchgangssperre vor dem Erwachsenen passieren.
- Automatic Systems empfiehlt im Falle einer regelmäßigen Benutzung durch Kinder den Einbau sämtlicher spezifischer Sonderzubehöerteile, um den Personenschutz zu optimieren.

EXTRAS/SONDERZUBEHÖR

1. Betriebsmodus 'EGRESS': Öffnung des Durchgangs in Evakuierungsrichtung durch einfaches Drücken.
2. Batterie für die automatische Öffnung bei Stromausfall mit Verriegelung der Sperrelemente in Evakuierungsrichtung.
3. Geländerfüllung aus klarem, gehärtetem Glas mit einer Stärke von 10 mm.
4. Bewegliche Sperrelemente mit einer Höhe von 1.200, 1.500 oder 1.700 mm.
5. Lichtschrankenerweiterung für erhöhte Sicherheit und zur Trolley Erkennung.
6. Geländerfüllung aus Glas mit Lichtschrankenerweiterung für erhöhte Sicherheit und zur Trolley Erkennung.
7. Separater Standpfosten für Kartenleser.
8. Montagekonsole für Kartenleser am Standpfosten des Gehäuses.
9. selbstklebendes Kundenlogo für die beweglichen Sperrelemente.
10. Schwarze Abdeckung für den Handlauf
11. Montagekonsole für Befestigung auf Rohfußboden, inkl. Kabelkanal.
12. Monitoring panel
13. Ethernet Verbindungsset zur Anbindung von einem oder mehreren Durchgängen in das bauseitige Netzwerk.

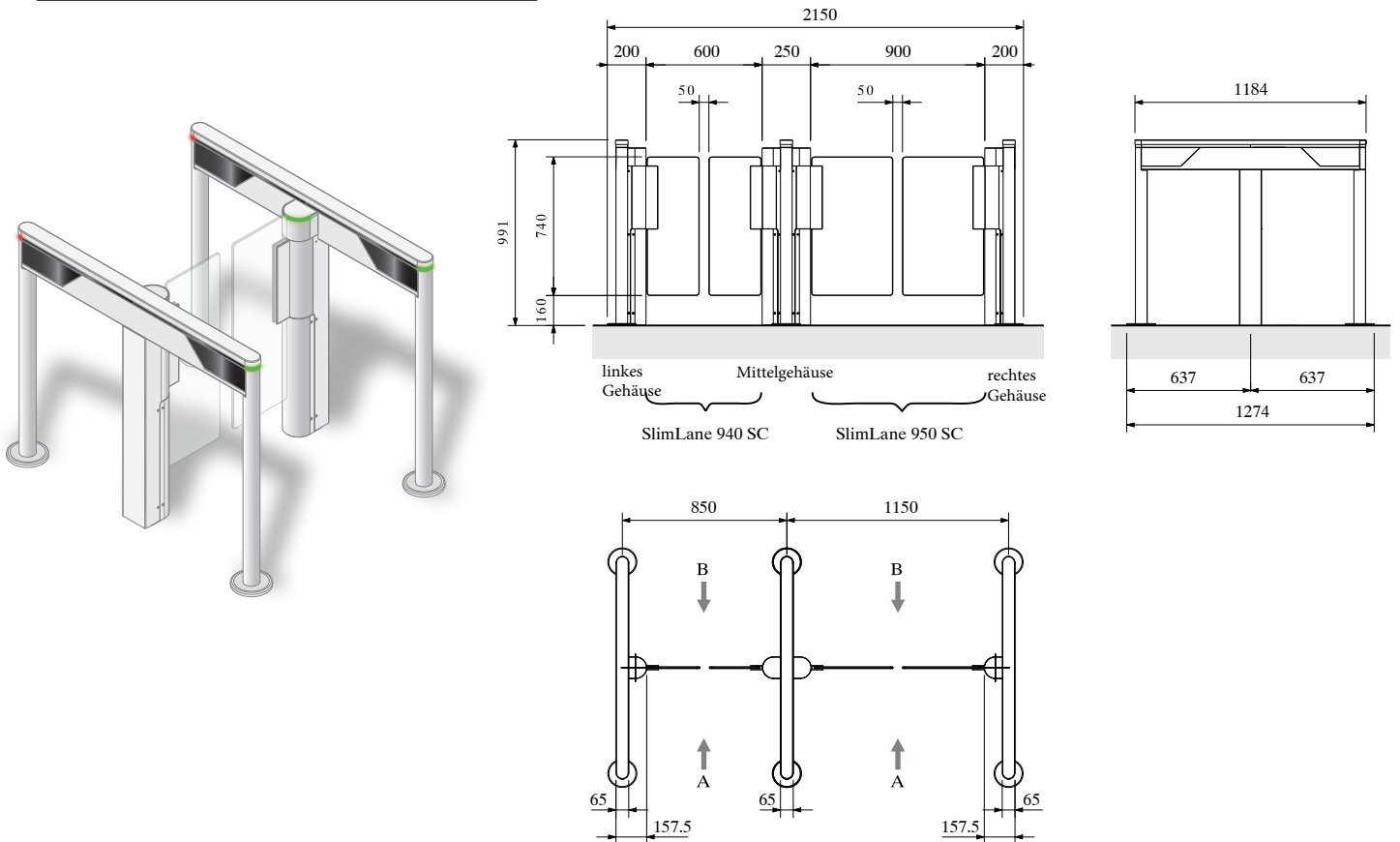
Anmerkung: Die Beschränkungen bezüglich des Sonderzubehörs sind in der Preisliste aufgeführt

BAUSEITIGE LEISTUNGEN

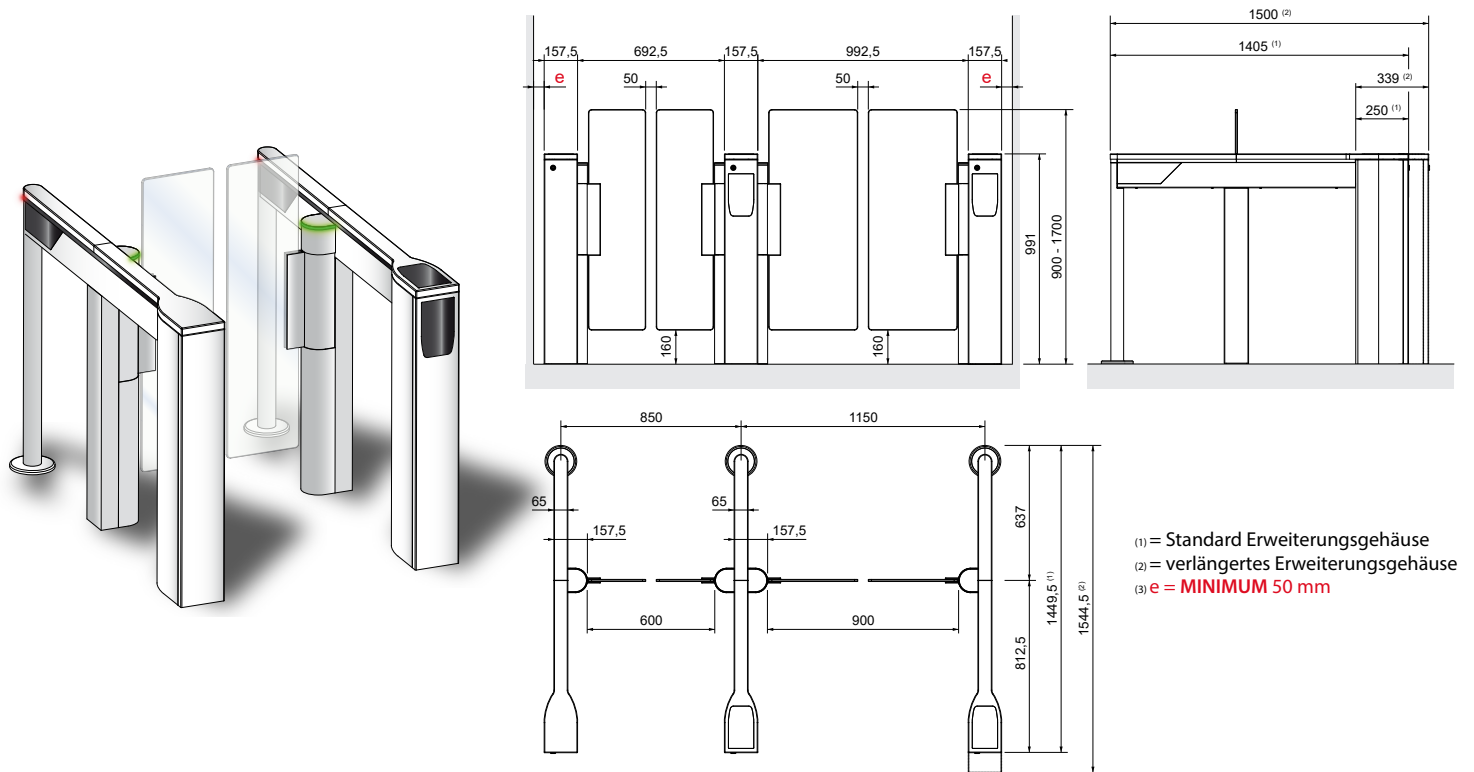
- Montage.
- Netzanschluß.
- Verkabelung und Inbetriebnahme
- Verkabelung mit etwaigen externen Bedienelementen.
- Installation von etwaigem Sonderzubehör.

Anmerkung: Installationsplan beachten.

Standardabmessungen SlimLane 940 SC



Standardabmessungen SlimLane 940 EP (Option Erweiterungsgehäuse)

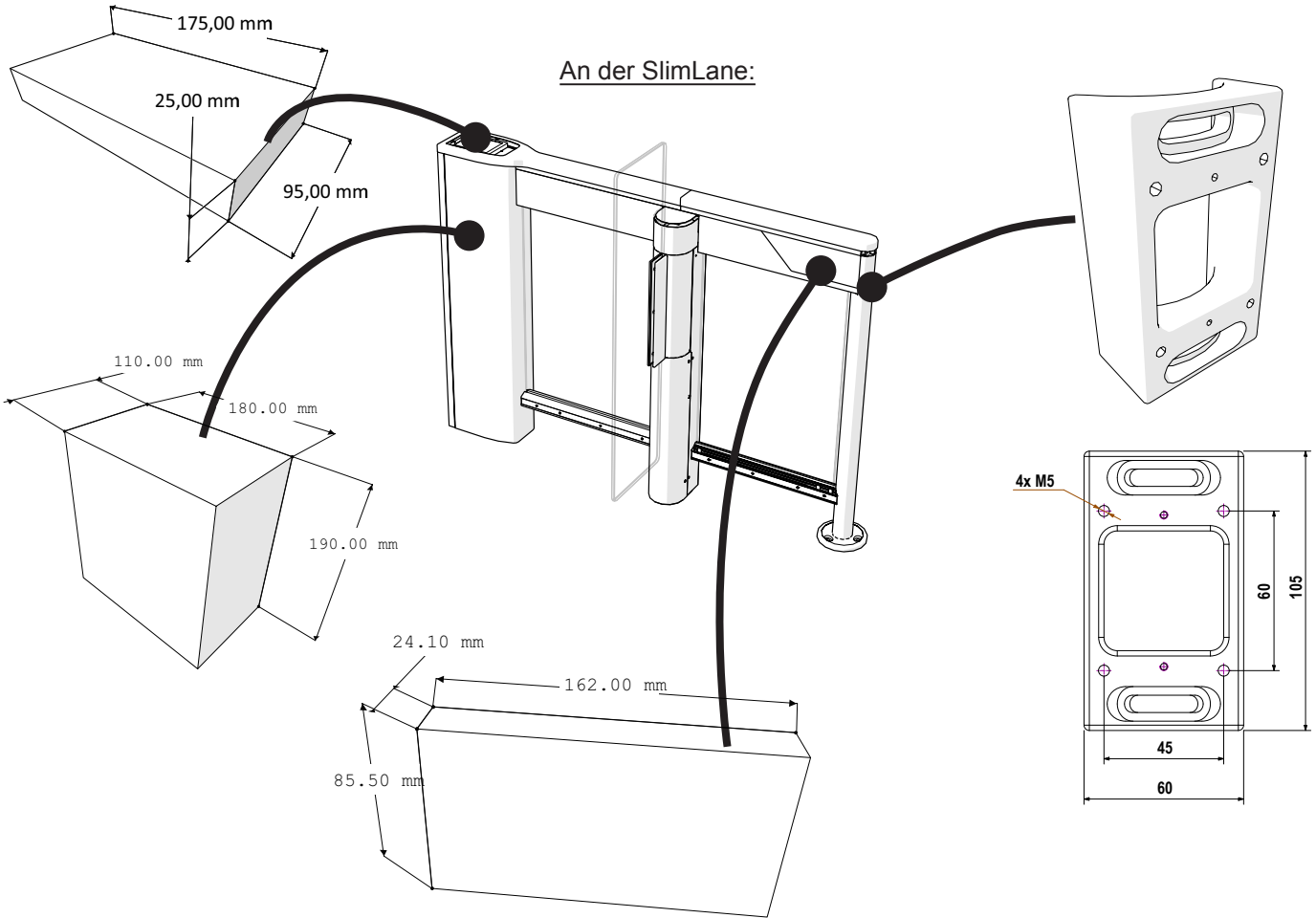


(1) = Standard Erweiterungsgehäuse
(2) = verlängertes Erweiterungsgehäuse
e = **MINIMUM 50 mm**

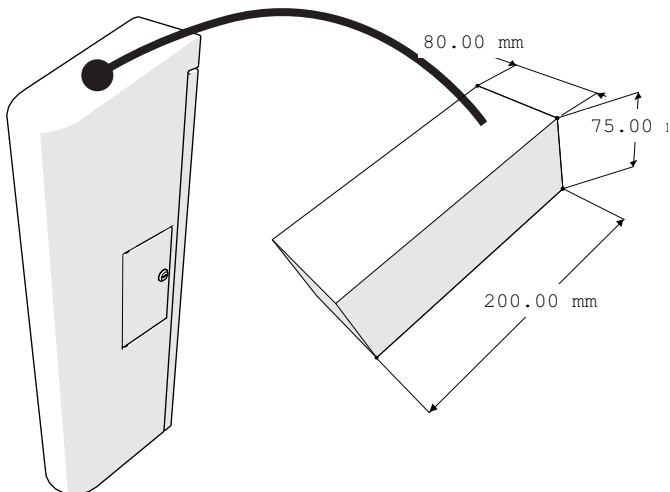
Alle Maßangaben in mm

verfügbarer Platz für Lesereinsatz:

Bitte wenden Sie sich zur Prüfung des Lesereinsatzes mit Angabe der Leserdetails an Automatic Systems.



An separater großer Lesersäule:



An separater kleinen Lesersäule:

