

- 1: Leerrohr d=40mm, Zuleitung Speisung 3 x 2.5mm² (230V)
- 2: Leerrohr d=32mm, Option: externe Steuerkabel
- 3: Leerrohr d=32mm, Option: Verbindung Bediensäule
- 4: Leerrohr d=20mm, Option: Induktionsschleife(n)
- 5: Leerrohr d=32mm, Option: Verbindung Aufschlagpfosten

WEDATRONIC
OBJECT SECURITY

Fundamentplan - Schranke BL229

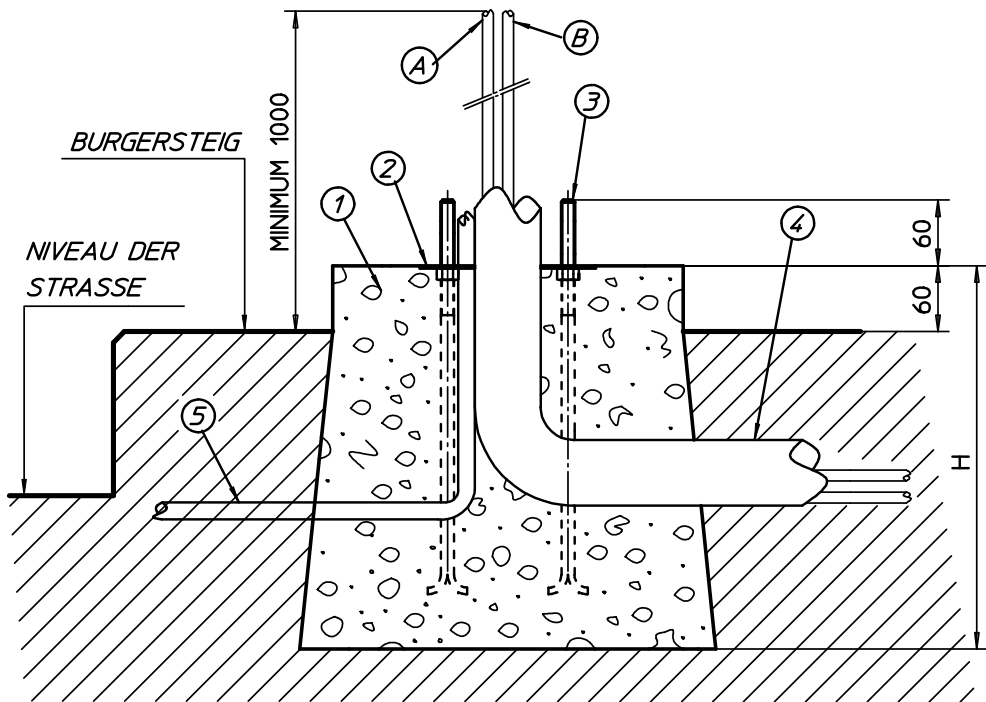
Datum 01.04.2014 Musterplan Schranke 6.00m
Gezeichnet PH
Version 2.0

MST = 1:50

Fundamente

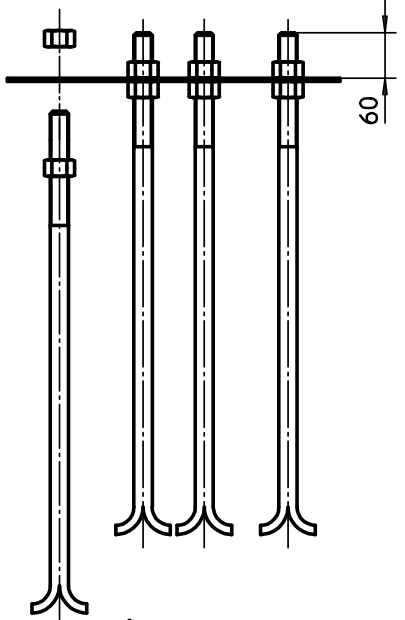
Wedatronic AG | Zürcherstrasse 13 | 7320 Sargans
Tel: 058 666 08 88 | Fax: 058 666 08 89 | www.wedatronic.com | info@wedatronic.com

BETONFUNDAMENT BEREICH A-A'



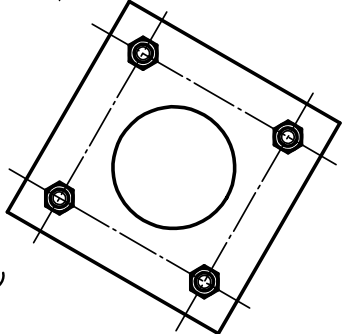
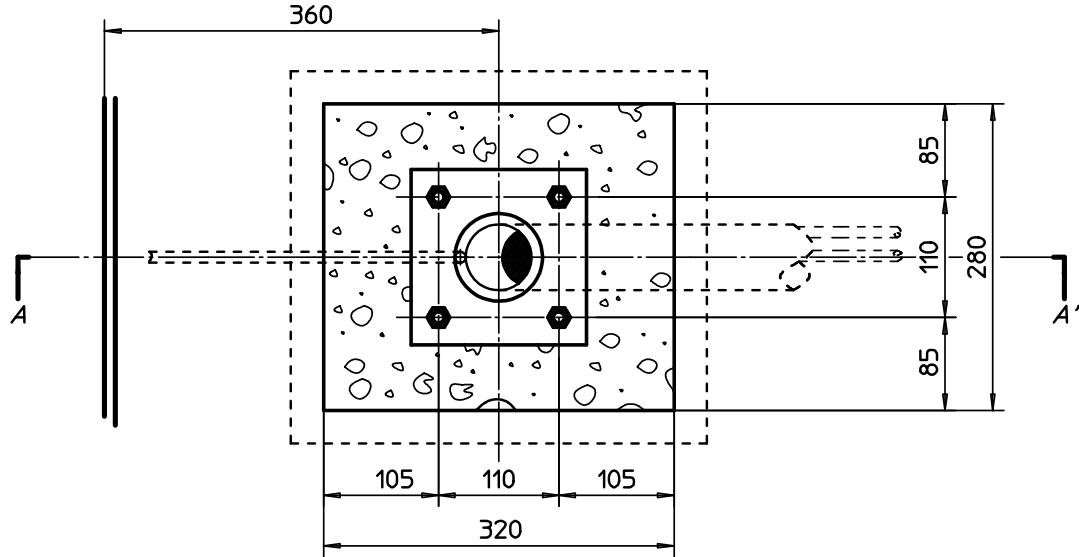
Schranken	H(mm)
≤ 3m	400
3 à 4 m	600
4 à 6 m	800


DETAIL DES ABZUDICHTENDEN RAHMENS



LEGENDE :

- ① BETONFUNDAMENT (*)
- ② ABZUDICHTENDER RAHMEN
- ③ STEINBOLZEN TYP M12x350
- ④ PVC SCHLAUCH 60mm Ø
- ⑤ PVC SCHLAUCH Ø 25 mm (SCHLEIFENDETEKTOR)
- Ⓐ STROMVERSORGUNG IN 230V $\approx + \pm$ IN 3G2.5^{ad}
- Ⓑ FERNBEDIENUNG GEMASS SPEZIFIKATIONEN



BESCHREIBUNG :	BETONRAHMEN FUR BL229		
Ce plan reste notre propriété et ne peut pas être cédé à des tiers ni être recopié sans autorisation écrite de Automatic Systems Dit plan blijft onze eigendom en mag niet voorgelegd aan derden noch worden gekopieerd zonder schriftelijke toelating van Automatic Systems			
 WEDATRONIC OBJECT SECURITY	GEZEICHNET :	DATUM :	N DOSSIER :
	CF	16/01/2008	
	GEPRUFT :	MASSTAB :	PLAN N°
----	1/5	CH6173-de	

(*) BETONWIDERSTANDSGARANTIE = C25/30 GEMASS EUROPAISCHEM STANDARD 206-1