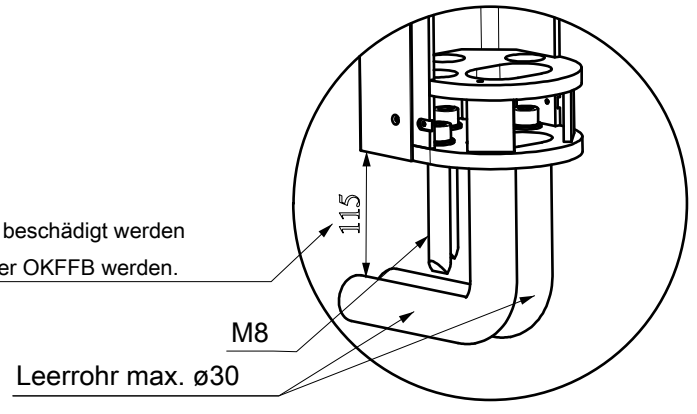


**Befestigung:**  
Klebe- Dübel M8, Bohrungs- $\varnothing$ 14, Bohrungstiefe 100mm

**Achtung:**  
Damit die Leerrohre beim Bohren nicht beschädigt werden müssen diese mindestens 115mm unter OKFFB werden.



**bauseitige Kabel:  
(je Durchgang)**

- (A) Spannungsversorgung (230VAC): 3x2,5mm<sup>2</sup>
- (B) Anschluß Kartenleser
- (C) Cat. 5
- (D) Steuerleitung Freigabesignale
- (E) NOT- Auf 2x0,25mm<sup>2</sup>

**mitgelieferte Kabel:  
(je Durchgang)**

- (F) Verbindungsleitung(24VDC): LIYCY 2x0,75mm<sup>2</sup>
- (G) Erdungskabel: 2,5mm<sup>2</sup>
- (H) CAN- BUS Kabel: LIYCY (STP) 2x2x0,25mm<sup>2</sup> max. 10m

**Hinweis:**  
Es müssen 3m Kabelenden vorgesehen werden.  
Zwischen den Gehäusen sind Zugseile vorzusehen.

TEMPLATE : GBR-E-7204

Alle Maße in mm.  
Keine Maße aus dem Plan heraus messen.

<b>Titel</b>	<i>SlimLane 945</i>			
Diese Zeichnung ist unser Eigentum und darf nicht ohne Zustimmung von Automatic Systems kopiert oder an Dritte weitergegeben werden.				
<b>WEDATRONIC</b> OBJECT SECURITY <small>Wedatronic AG - object security   Hauptsitz   Zürcherstrasse 13   7320 Sargans   Schweiz www.wedatronic.com   info@wedatronic.com   Tel +41 (0)58 666 08 88   Fax +41 (0)58 666 08 89</small>	<b>Gez:</b>	<b>Datum:</b>	<b>Auftragsnr.:</b>	
	<i>CF</i>	22.04.2014	---	
	<b>Gepr:</b>	<b>Maßstab:</b>	<b>Zeichnungsnr.:</b>	
	<i>MIEL</i>	1:20	CH7622-de	<i>D</i>